

# Model-1340A

加速度の最大値をホールドしてデジタル表示します。  
ローパスフィルタが内蔵されており、不要な高周波成分をカットします。  
小型軽量で携帯性がよく、出張計測などにも適します。



## 特 長

超小型、軽量なので作業性に優れ、携帯に便利です。

VIBRATIONモードで振動加速度の測定、SHOCKモードで衝撃加速度の測定ができます。

感度切換なしに0～2000m/s<sup>2</sup>までの測定が簡単にできます。

チャージアンプ方式のため、長いケーブル(オプション)に換えても感度は一定です。

表示をピークホールドする機能がありますので、単発の加速度を正確に測定することができます。

緩衝材を使った衝撃試験、緩衝設計後の実証試験に最適です。

製品各部の振動加速度の測定にも使えます。

# ピークホールド付 デジタル加速度計

# Model-1340A

## 特長

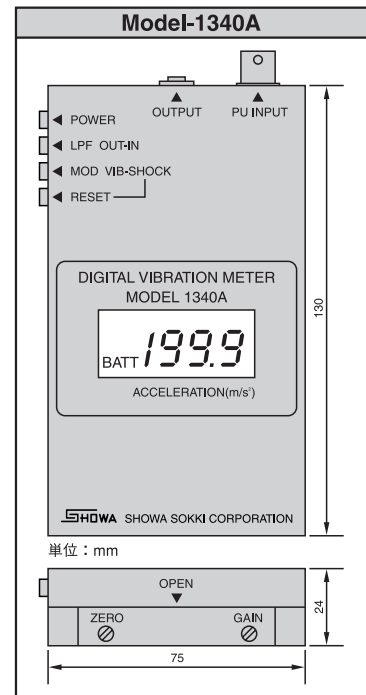
- 加速度センサーを製品に取付けて落下させると製品に加わった加速度が測れます。
- プレスなどの衝撃的な加速度を測定できます。
- 車や電車などの通過時の衝撃的な加速度を測ることができます。
- 回転機械のベアリング異常などを検知できます。
- 緩衝材の設計や実証試験に使えます。

## 仕様

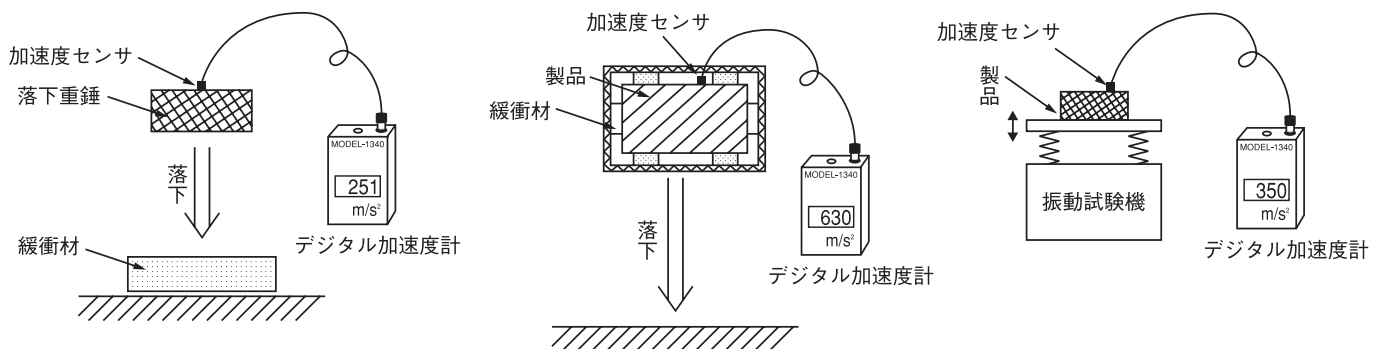
使用検出器	圧電型検出器 MODEL-2304A 約5pC( m/s <sup>2</sup> )
入力端子	チャージ入力型、BNCコネクタ
測定範囲	0 ~ 1999m/s <sup>2</sup> ( オプション...0 ~ 19990m/s <sup>2</sup> )
分解能	1m/s <sup>2</sup> ( オプション...10m/s <sup>2</sup> )
周波数範囲	5Hz ~ 5KHz、5%以内
ローパスフィルタ	カットオフ周波数 500Hz( -3dB ) - 12dB/OCT
確度	読みの3% ± 1m/s <sup>2</sup> ( 80Hz正弦波、100m/s <sup>2</sup> 加振、23 ± 3 )
検波方式	VIBRATION...正弦波校正の平均値検波方式ピーク表示 SHOCK...絶対値検波のピークホールド式、リセットボタンで解除 但し、10m/s <sup>2</sup> 以上の加速度に対してピークホールド有効 ( オプション仕様の場合は100m/s <sup>2</sup> 以上の加速度に対してピークホールド有効 )
リセット機能	モードSHOCKの時に使用 ホールド値をクリア
AC出力	1mV( m/s <sup>2</sup> ) 最大2V、出力抵抗1K ミニプラグ( オプション:0.1mV(m/s <sup>2</sup> ) )
デジタル表示器	液晶表示、3 1/2 桁 サンプルレートVIBRATION...約3回/sec 9Vアルカリ乾電池( 6LR61 ) × 1 連続使用時間50H以上
電源	( または9Vマンガン電池(006P) × 1 ) バッテリーアラーム約7V以下、消費電流約5mA
温度安定度	+ 0.15% of Rdg/ ( TYP ) ピックアップ含む総合特性
使用温度範囲	- 10 ~ 50
質量	本体約220g付属品を含む1式...800g

## 構成

- デジタル加速度計 / MODEL-1340A .....1台
- 圧電型検出器 / MODEL-2304A .....1台
- ( M6ネジ、コンタクトピン、ハンドラ - 付き )
- ローノイズケーブルLNC-1A-3( 3m ).....1本
- マグネットホルダーMG-1 .....1個
- 出力ケーブル( 1m ).....1本
- 乾電池( 6LR61 ).....1個
- 小型マイナスインプライバー .....1本
- ショルダーケース .....1個
- 取扱説明書 .....1部



## 使用例



本カタログに記載の仕様およびデザインは、製品改良のため予告なく変更する場合がありますので予めご了承ください。

**SHOWA** “安全と快適” そのニーズにこたえる

## 昭和測器株式会社

代理店

本社 / 〒101-0024 東京都千代田区神田和泉町1-5-9

TEL.03-3866-3210( 代 ) FAX.03-3866-3060

工場 / 〒193-0832 東京都八王子市散田町5-1-8

TEL.0426-64-3230( 代 ) FAX.0426-64-3276

http://www.showasokki.co.jp/ E-mail:eigy@showasokki.co.jp