

CIRCOFLUX® Sensorsysteme Ro 75/Ro 100/Ro 130/Ro 180

6.145.0x-3001/-4001/-5001/-6002



Bild 1 Rotierende Sensorsysteme Ro 100 und Ro 180

Anwendung

In der europäischen Norm EN 10221 „Technische Lieferbedingungen für warmgewalzten Stabstahl und Walzdraht“ wird das magnetische Streuflussverfahren mit Sondenabtastung empfohlen. Das Wechselfeld-Streuflussverfahren ist die empfindlichste Methode zur Oberflächenfehlerprüfung an warmgewalztem ferromagnetischem Stabstahl. Es erlaubt den Nachweis von längsorientierten rissartigen Fehlern ab 0,1 mm Tiefe. Durch die Wechselfeldmagnetisierung ergibt sich ein weiterer Vorteil. Es verbleibt kein magnetisches Restfeld im Stab und erfordert somit keine zusätzliche Entmagnetisierung. Bei der Produktion von ferromagnetischem, rundem Stabstahl in Schmiedequalität ist der Einsatz des CIRCOFLUX ein absolutes Muss. Er ersetzt subjektive Prüfverfahren wie die Magnetpulverprüfung (Fluxen) und die visuelle Kontrolle.

Die Sensorsysteme Ro 75/ Ro 100/ Ro 130/ Ro 180 decken den Material-Durchmesserbereich von etwa 10 bis 180 mm ab. Es sind Prüfmaterialtemperaturen bis +80 °C zulässig.

Wirkungsweise

Der CIRCOFLUX arbeitet nach dem Wechselfeld-Streufeldverfahren mit rotierenden Sonden. Zwei umlaufende Magnetisierungsjoche, die von einem Wechselstrom durchflossen werden, magnetisieren das Prüfmaterial berührungslos in Querrichtung. Der Abstand zwischen Joch und Prüfmaterial beträgt einige Millimeter. Zwischen den Jochschenkeln befinden sich Prüfschuhe mit geschützten Sonden, welche die Oberfläche berührend abtasten.

Um eine gleichmäßige und lückenlose Oberflächenprüfung mit dem Sensorsystem zu erreichen, müssen die Drehzahl, Anzahl und Abstand der Sonden sowie die Durchlaufgeschwindigkeit des Prüfmaterials aufeinander abgestimmt sein. Die von den Sonden aufgenommenen Signale werden zur Auswertung vom Sensorsystem an die Prüfelektronik übertragen.

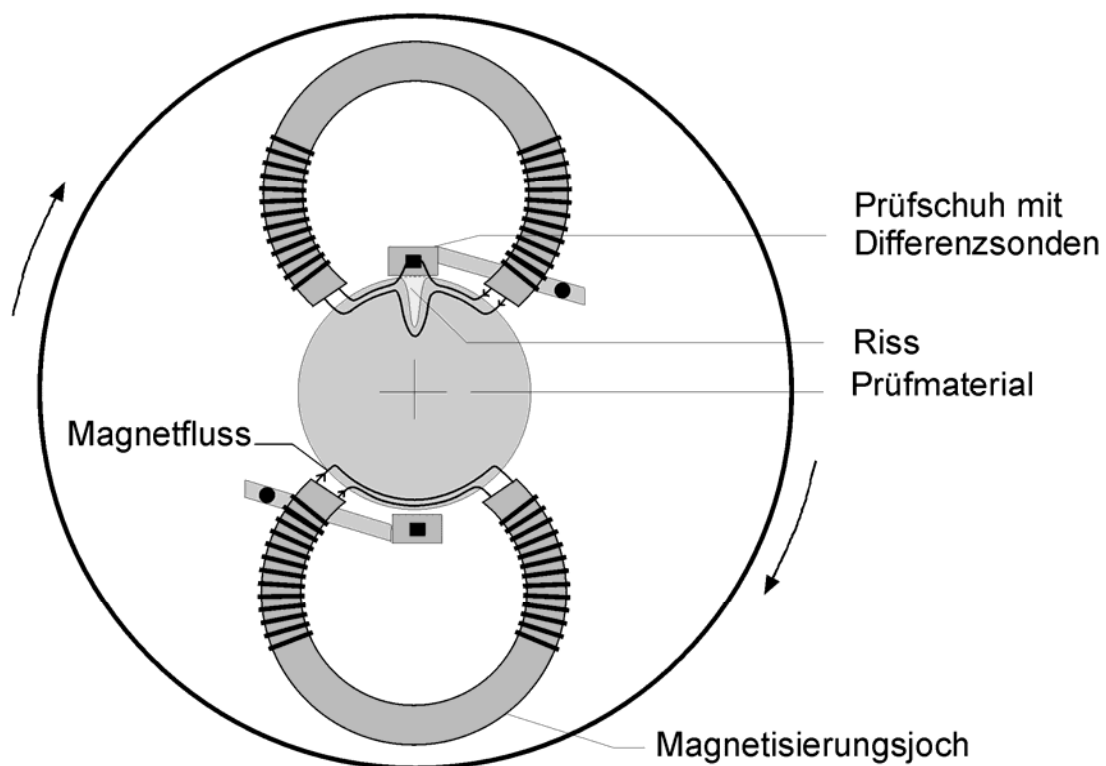


Bild 2 Magnetisierungsprinzip und Streufeldabtastung

Aufbau

Eine komplette CIRCOFLUX Prüfeinrichtung besteht im allgemeinen aus

- Prüf- und Auswertelektronik
- Sensorsystem
- Kabel und Zubehör

Prüf- und Auswertelektronik

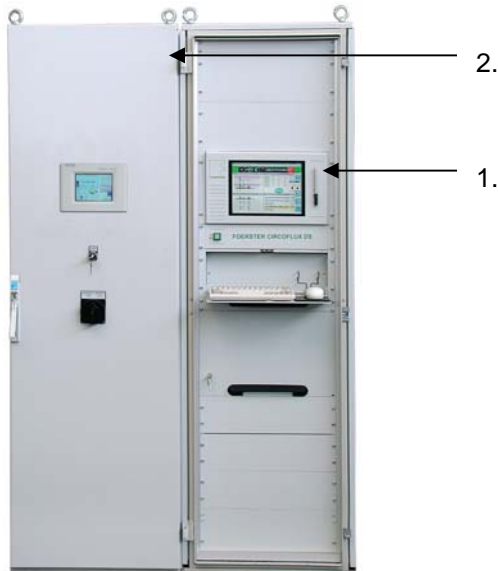


Bild 3 Prüf- und Auswertelektronik für CIRCOFLUX

1. Elektronikschrank CIRCOFLUX DS
6.145.01-0152
2. Leistungsschrank CIRCOFLUX
6.145.01-2002

Sensorsystem

Im Material-Durchmesserbereich von 10 bis 180 mm werden vier verschiedene Größen der Sensorsysteme eingesetzt.

Zur Verfügung stehen:

Sensorsystem Ro 75

Material-Durchmesserbereich von 10 bis 75 mm

Sensorsystem Ro 100 (2 Versionen)

Material-Durchmesserbereich von 10 bis 105 mm

Sensorsystem Ro 130

Material-Durchmesserbereich von 15 bis 130 mm

Sensorsystem Ro 180

Material-Durchmesserbereich von 20 bis 180 mm

Das Sensorsystem besteht aus den folgenden Hauptkomponenten

Rotor

Der Rotor ist in einem stabilen Gehäuse gelagert und wird über ein Antriebsmotor mittels Keilrippenriemen (Bild 4, Pos. 1) angetrieben. Der Rotor besteht aus einer Hohlwelle (Bild 4, Pos. 2) und den darauf befestigten Komponenten.

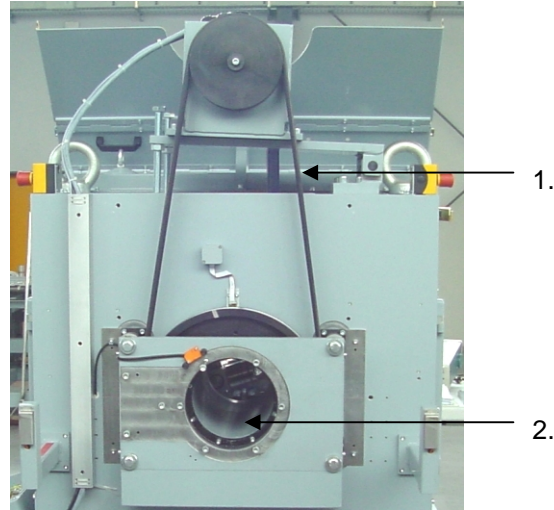


Bild 4 Komponenten des Rotors

Schleifring und Bürstenblock

(nur bei Ro 100 und Ro 180)

Der Schleifring befindet sich am Lagergehäuse auf der Einlaufseite des Sensorsystems. Die Schleifringbahnen werden von allen Bürstenblöcken kontaktiert.



Bild 5 Schleifring bei Ro 100

Bürstenblöcke mit Kohlebürsten übertragen den Magnetisierungsstrom des Schleifrings.

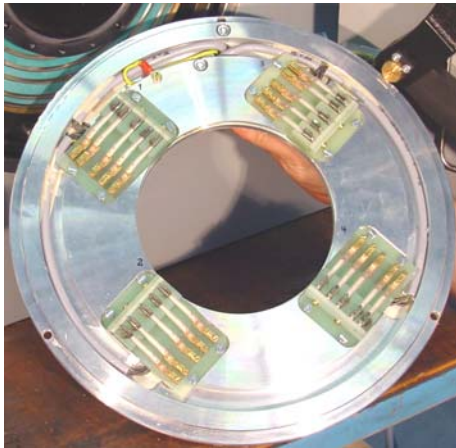


Bild 6 Bürstenblock bei Ro 100

Induktive Rotierübertrager

(nur bei Ro 75 und Ro 130)

Dient der Speisung der Magnetisierungsjoche und ersetzt die wartungsintensiven Verschleißteile Schleifring und Kohlebürsten.



Bild 7 Rotierübertrager bei Ro 130

Rotierscheibe

Auf der Vorderseite der Hohlwelle ist die Rotierscheibe zur Aufnahme der Prüfköpfe (Bild 8, Pos. 1a und 1b) montiert. Die Prüfhebel (Pos. 3a und 3b), auf denen die Prüfköpfe befestigt sind, werden über die zentrale Stellspindel (Pos. 2) eingestellt.

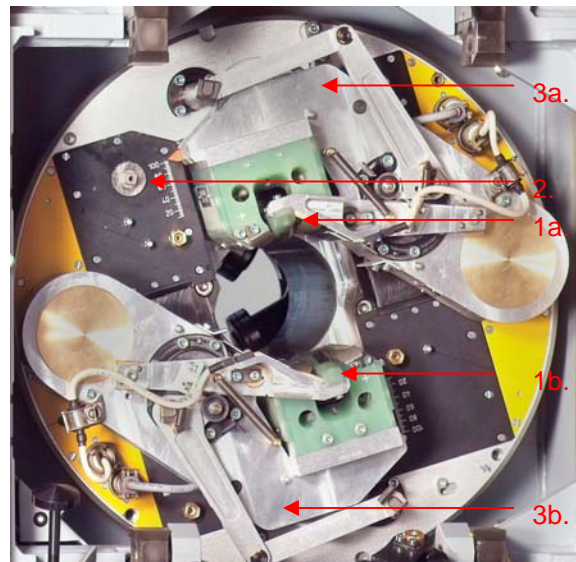


Bild 8 Rotierscheibe

Prüfhebel

Der Prüfhebel ist aus hochfestem Aluminium gefertigt. Das Magnetisierungsjoch wird starr an den Prüfhebel angeschraubt. Im Gegensatz zur berührungslosen Magnetisierung wird die Abtastung der Prüfteiloberfläche berührend vorgenommen. Der Prüfhebel ist schwenkbar gelagert und wird durch eine Feder in der Prüfposition gehalten. Er ist dadurch vor Havarie durch Schläge gegen das Joch geschützt, die z. B. bei Falscheinstellung oder beim Einlauf von unzulässigem Prüfmaterial auftreten können. Es muss jedoch dafür gesorgt werden, dass der Prüfhebel auch bei Rotation sicher in der Prüfposition gehalten wird. Deshalb sorgt das Gewicht (Bild 9, Pos. 1) dafür, dass die ganze Anordnung auf dem Lagerbolzen indifferent gelagert ist, d. h., dass sich die aus den erheblichen Fliehkräften resultierenden links- und rechtsdrehenden Momente gegenseitig aufheben.

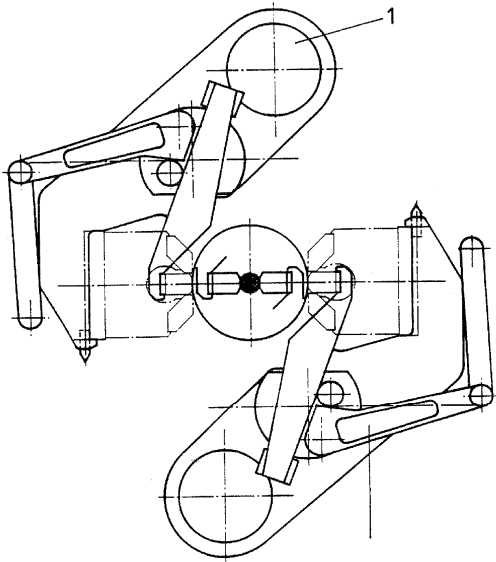


Bild 9 Verstellung der Prüfhebel

Prüfkopf

Der Prüfkopf besteht aus einem schwenkbar gelagerten Tragrahmen, an den ein Prüfschuh mit der Sondeneinheit (Bild 10, Pos. 3) angeschraubt ist. Die Laufflächen des Prüfschuh-Gehäuses tragen Schutzleisten aus Hartmetall; Ein- und Auslaufseite sind durch Aufgleitleisten aus Keramik geschützt. Der Tragrahmen (Pos. 2) besteht aus einem hochfesten Aluminium-Frästeil mit Lagerbuchsen und ist um eine Achse drehbar im Prüfhebel gelagert. Auf der dem Prüfschuh gegenüberliegenden Seite befindet sich ein Ausgleichsgewicht (Pos. 1), welches so dimensioniert ist, dass der Prüfkopf für sich selbst leicht differenz gelagert ist. Abhängig von der Drehzahl der Rotierscheibe wird daher die Auflagekraft des Prüfschuhs auf der Prüfteiloberfläche von der Zugfeder und der Drehzahl bestimmt. Die extrem leichte Bauweise des Tragrahmens und Prüfschuhs garantiert die zur exakten Nachführung bei hohen Drehzahlen erforderlichen dynamischen Eigenschaften.

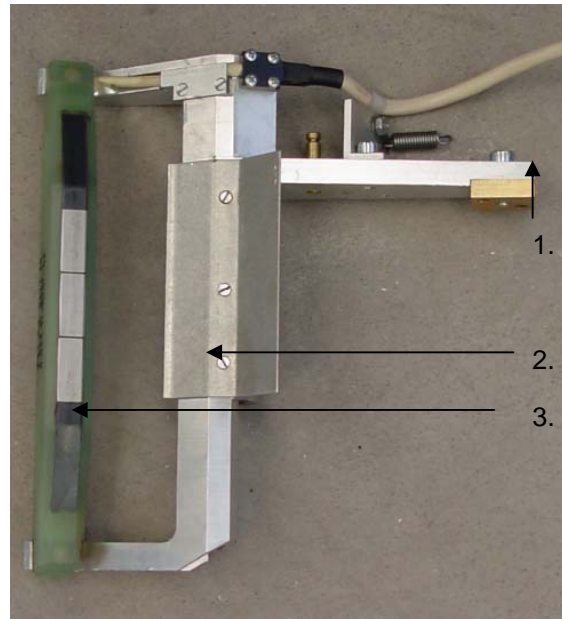


Bild 10 Prüfkopf

Magnetisierungsjoch

Auf der Rotierscheibe befinden sich zwei gegenüberliegend positionierte Magnetisierungsjoche. Die Joche sind in einem stabilen, staubgeschützten Gehäuse. Zum Schutz vor Beschädigungen durch das Prüfmaterial tragen sie ein- und auslaufseitig Schutzkufen (Bild 11, Pos. 2) aus einsatzgehärtetem Stahl. Der Magnetisierungsstrom wird über ein Anschlusskabel (Pos. 1) von der Buchse der Rotierscheibe auf das Joch übertragen.

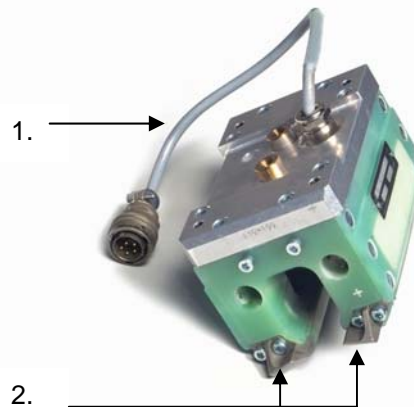


Bild 11 Magnetisierungsjoch

Automatische Dimensionsverstellung

(nur bei Ro 100 und Ro 130)

Diese Option ermöglicht eine vollautomatische Einstellung des Sensorsystems auf einen vorgegebenen Prüfmaterialdurchmesser in Verbindung mit einer Steuereinheit im Leistungsschrank. Man erreicht damit einen schnellen, sicheren und genauen Dimensionswechsel. Die automatische Dimensionsverstellung umfasst die Prüfhebel auf der Rotierscheibe und die ein- und auslaufseitigen Rollenführungen. Die Verstellung der Prüfhebel erfolgt von außen bei Stillstand der Rotierscheibe. Der Verstellantrieb der Rotierscheibe ist seitlich am Rotierkopf angeflanscht (Bild 12). Diese Option erfordert ein Druckluftanschluss mit mindestens 6 bar. Die Verstellung der Rollenführungen erfolgt durch eine Positioniereinheit, die an der Rollenführung montiert ist.



Bild 12 Verstellantrieb der Rotierscheibe

Rotierkopfelektronik

Die von den Sonden aufgenommenen Signale werden zur Auswertung vom Sensorsystem an die Prüfeinrichtung übertragen. Die Rotierkopfelektronik (Bild 13, Pos. 1) verstärkt die Sondersignale und ist servicefreundlich in einem robusten Kasten auf der Anschlussseite des Lagergehäuses montiert.



Bild 13 Rotierkopfelektronik mit Not-Aus-Schalter

Absaugwanne

(nur bei Ro 100 und Ro 130)

Bei sehr rauer Umgebungsbedingung kann optional eine Absaugwanne (Bild 14, Pos. 1) zum Aufsammeln von Schmutz und Zunder montiert werden. Über ein Absaugstutzen (Pos. 2) wird der Schmutz und Zunder abgeführt.

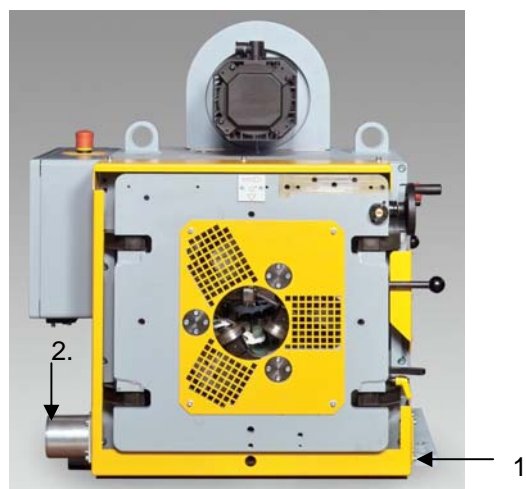


Bild 14 Absaugwanne

Rollenführung

(Standard bei Ro 100, Ro 130, Ro 180 sowie Option bei Ro 75)

Zur exakten Führung des Prüfguts innerhalb der Rotiereinheit sind an der Einlauf- sowie an der Auslaufseite des Sensorsystems Rollenführungen angebracht. Die Rollenführungen gewährleisten eine schwingungsfreie, präzise Materialführung durch das Sensorsystem.

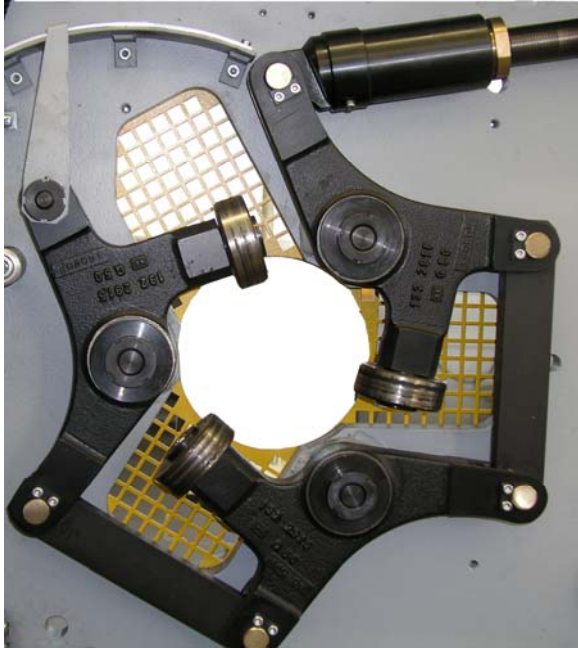


Bild 15 Rollenführung

Schutzdüsen

(Standard bei Ro 75 sowie Option bei Ro 100)

Die Schutzdüsen können bei gut gerichtetem Material als preisgünstige Alternative anstelle von Rollenführungen für Prüfgutdurchmesser von 10 bis 75 mm eingesetzt werden. Bei Verwendung von Rollenführungen kann die einlaufseitige Düsenführung weiterhin als zusätzlicher Havarieschutz eingesetzt werden. Die Stufung der Düsendurchmesser erfolgt entsprechend Kundenanforderungen. Die Düsenhalter haben eine Anschlussmöglichkeit für Druckluft. Luftdüsen im Düsenkörper richten bei Bedarf einen Luftstrahl auf die Prüfzone zur Sauberhaltung und Kühlung der Prüfköpfe.



Bild 16 Düsenhalter, Innenhülse und Schutzdüse

Innenrollenführung

Vibrationen des durchlaufenden Prüfguts können die Prüfergebnisse verfälschen. Um die Führung im Sensorsystem zu verbessern, wird für **Prüfgutdurchmesser ≤ 25 mm** bei Ro 75 / Ro 100 und für **Prüfgutdurchmesser ≤ 27 mm** bei Ro 130 empfohlen eine optionale Innenrollenführung zu verwenden. Die Innenrollenführung wird einlaufseitig montiert und ragt in die Hohlwelle hinein.

Kalibrierstäbe

Für die Geräteeinstellung und Kalibrierung sind Kalibrierstäbe mit künstlichen Testfehlern erhältlich. Die Kalibrierung erfolgt bei ausgefahrenem Rotierkopf.

Länge: 1200 mm

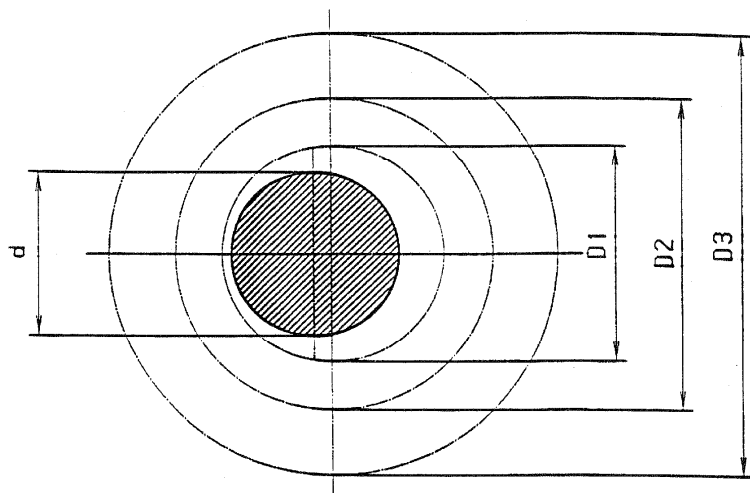
Durchmesser: nach Wahl

Bei Geräteausführung mit Auslaufdüsen sind Spezialkalibrierstäbe erhältlich, die in den Düsenhalter eingesetzt werden können.

Technische Daten

	Sensorsystem Ro 75	Sensorsystem Ro 100	Sensorsystem Ro 130	Sensorsystem Ro 180
Prüfmaterial	Ferromagnetische Stangen und Rohre mit blanker oder warmgewalzter runder Oberfläche. Das Material soll frei von Zunder oder Spänen sein. Die Prüfteilenden sollen gratfrei und nicht verbogen sein.			
Durchmesserbereich	10 bis 75 mm Ø	10 bis 100 mm Ø bzw 15 bis 105 mm Ø	15 bis 130 mm Ø	20 bis 180 mm Ø
Durchmessertoleranz	siehe Tabelle Seite 9			
Maximale Unrundheit	80% der Durchmessertoleranz			
Maximale Abweichung der Geradheit	0,2% (2 mm/m bezogen auf die Tangente), jedoch nicht mehr als 10 mm auf die gesamte Prüfmateriallänge			
Zul. Umgebungstemperatur	5 °C bis 45 °C			
Zul. Relative Feuchtigkeit	bis 85%			
Zul. Prüfobjekttemperatur	0 °C bis 80 °C			
Maximaler Lärmpegel	70 dB (A)			
Leistung des Antriebmotors	4,1 kW			6,4 kW
Variabler Drehzahlbereich	0 bis 2400 U/min	0 bis 1500 U/min		0 bis 960 U/min
Auslaufzeit mit Abbremsen (abhängig von der Drehzahl)	ca. 60 Sekunden bei max. Drehzahl			
Max. Transportgeschwindigkeit (abhängig von Prüfmaterialdurchmesser und Sondenprüfspurbreite)	bis 2 m/s (bei Spurbreite 50 mm)	bis 3,75 m/s (bei Spurbreite 150 mm)	bis 4 m/s (bei Spurbreite 160 mm)	bis 2,4 m/s (bei Spurbreite 150 mm)
Umrüstzeit bei Ausführung mit Rollenführung	ca. 3 Minuten	ca. 3 Minuten (ca. 1,5 Minuten bei optionaler automatischer Dimensionsverstellung)		ca. 5 Minuten
Zusätzliche Umrüstzeit bei Innenrollenführung	ca. 5 Minuten			-
Gewicht ohne Rollenführungen	ca. 500 kg		ca. 850 kg	ca. 1900 kg
Abmessung (B x H x T) ohne Rollenführung	806 x 868 x 734 mm	807 x 868 x 756 mm	960 x 958 x 759 mm	1536 x 1485 x 1080 mm
Anzahl Prüfköpfe	2			
Max. Anzahl von Messkanälen	4	12	24	12
Frequenz des Magnetisierungsstroms	6 kHz		7,5 kHz	6 kHz

Zulässige Abweichung des Prüfguts



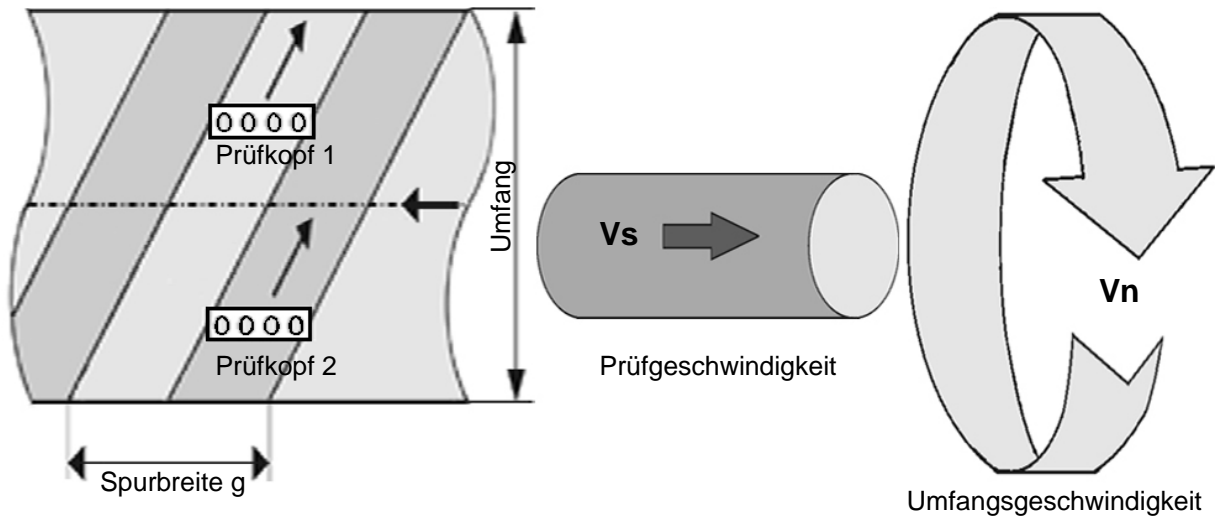
d [mm]	D ₁ [mm]	D ₂ [mm]	D ₃ [mm]
	Bei Lage des Prüfguts innerhalb dieser Toleranzgrenze sind optimale Prüfergebnisse zu erwarten.	Bei Lage des Prüfguts innerhalb dieser Toleranzgrenze ist die Fehlererkennbarkeit nicht sicher reproduzierbar bzw. eingeschränkt.	Die Überschreitung dieser Grenzwerte führt zur Beschädigung oder Zerstörung der Prüfelemente.
Nenndurchmesser Prüfgut bei Ro 75	Prüfgrenzen		Bruchgrenzen
10 – 20	d + 0,2	d + 0,6	d + 6
20 – 40	d + 0,4	d + 1,2	d + 6
40 – 65	d + 0,7	d + 2,1	d + 6
65 – 75	d + 1,1	d + 3,3	d + 6
Nenndurchmesser Prüfgut bei Ro 100	Prüfgrenzen		Bruchgrenzen
10 – 25	d + 0,2	d + 0,6	d + 8 *
25 – 40	d + 0,4	d + 1,2	d + 18
40 – 65	d + 0,7	d + 2,1	d + 18
65 – 102	d + 1,1	d + 3,3	d + 18, aber max. 115
Nenndurchmesser Prüfgut bei Ro 130	Prüfgrenzen		Bruchgrenzen
15 – 27	d + 0,2	d + 0,6	d + 8 *
27 – 40	d + 0,4	d + 1,2	d + 18
40 – 65	d + 0,7	d + 2,1	d + 18
65 – 130	d + 1,1	d + 3,3	d + 18, aber max. 144
Nenndurchmesser Prüfgut bei Ro 180	Prüfgrenzen		Bruchgrenzen
20 – 40	d + 0,4	d + 1,2	d + 8
40 – 80	d + 0,7	d + 2,1	d + 18
80 – 180	d + 1,5	d + 4,5	d + 18
Die Abweichung des Prüfguts am Ort der Prüfung, resultierend aus Mittenabweichung, Materialtoleranzen, Krümmungen usw. ist solange zulässig, wie jeder Punkt der Prüfgut-Oberfläche innerhalb eines vorgegebenen Toleranzbereiches bleibt. Überstände (z.B. Grate) können zu Beschädigungen der Prüfköpfe führen, auch wenn die Prüfgrenzen eingehalten werden.			
* Einschränkung durch Innenrollenführung			

Fehlernachweisgrenze

Die Fehlernachweisgrenze ist abhängig vom Störpegel. Dieser wird beeinflusst vom Oberflächenzustand, der Oberflächenrauigkeit, den magnetischen Inhomogenitäten sowie der Führung und dem Transport des Prüfguts. Die Fehlererkennbarkeit ist bei nicht einwandfreier Oberflächenbeschaffenheit (z.B. Grate) nicht sicher reproduzierbar bzw. eingeschränkt.

Fehlerart:	längsgerichtete Oberflächenfehler
Fehlernachweis:	Je nach Oberflächenrauigkeit können Testfehler ab 0,1 mm nachgewiesen werden.

Geschwindigkeitstabelle



Maximale Geschwindigkeit für Sensorsystem

Ro 75 bei Spurbreite g = 50 mm

D	Vs _{max}	n	Vn
[mm]	[m/s]	[1/min]	[m/s]
10	2,00	2400	1,26
20	2,00	2400	2,51
30	2,00	2400	3,77
40	1,99	2387	5,00
50	1,59	1910	5,00
60	1,33	1592	5,00
70	1,14	1364	5,00
75	1,06	1273	5,00

Maximale Geschwindigkeit für Sensorsystem

Ro 100 bei Spurbreite g = 150 mm

D	Vs _{max}	n	Vn
[mm]	[m/s]	[1/min]	[m/s]
20	3,75	1500	1,57
30	3,75	1500	2,36
40	3,75	1500	3,14
50	3,75	1500	3,93
60	3,75	1500	4,71
70	3,41	1364	5,00
80	2,98	1194	5,00
90	2,65	1061	5,00
100	2,39	955	5,00

Maximale Geschwindigkeit für Sensorsystem

Ro 130 bei Spurbreite g = 160 mm

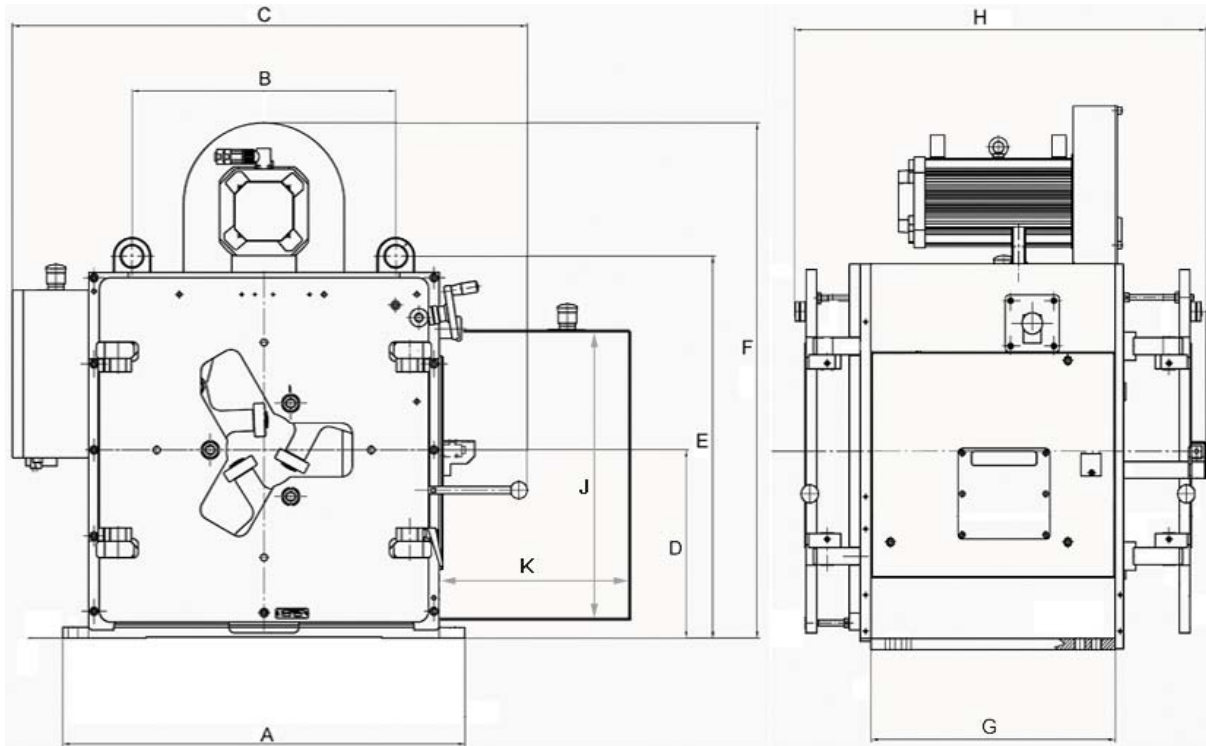
D	Vs _{max}	n	Vn
[mm]	[m/s]	[1/min]	[m/s]
20	4,00	1500	1,57
30	4,00	1500	2,36
40	4,00	1500	3,14
50	4,00	1500	3,93
60	4,00	1500	4,71
70	3,64	1364	5,00
80	3,18	1194	5,00
90	2,83	1061	5,00
100	2,55	955	5,00
110	2,31	868	5,00
120	2,12	796	5,00
130	1,96	735	5,00

Maximale Geschwindigkeit für Sensorsystem

Ro 180 bei Spurbreite g = 150 mm

D	Vs _{max}	n	Vn
[mm]	[m/s]	[1/min]	[m/s]
20	2,40	960	1,01
30	2,40	960	1,51
40	2,40	960	2,01
50	2,40	960	2,51
60	2,40	960	3,02
70	2,40	960	3,52
80	2,40	960	4,02
90	2,40	960	4,52
100	2,39	955	5,00
110	2,17	868	5,00
120	1,99	796	5,00
130	1,84	735	5,00
140	1,71	682	5,00
150	1,59	637	5,00
160	1,49	597	5,00
170	1,40	562	5,00
180	1,33	531	5,00

Maßzeichnungen



Maß [mm]	Sensorsystem			
	Ro 75	Ro 100	Ro 130	Ro 180
A	580	580	750	1106
B	470	470	492	840
C	811	807	960	1536
D	300	300	350	500
E	625	625	710	1069
F	868	868	958	1485
G	435	435	450	850
H	734	756	759	1080
J	-	439	439	-
K	-	331	331	-

Bestellunterlagen

Benennung	Teile-Nr.	Bestell-Nr.
<u>STANDARD KOMPONENTEN des Sensorsystems Ro 75</u>		
CIRCOFLUX DS Rotierkopf Ro 75	6.145.01-3001	1826018
Prüfschuh Ro 75 Standard, Spurbreite 2x12,5mm	6.144.11-6750	1454323
Prüfschuh Ro 75 Standard, Spurbreite 2x10mm	6.144.11-6751	1017268
Prüfschuh Ro 75 Standard, Spurbreite 2x7,5mm	6.144.11-6752	1017276
Wechselfeldjoch	6.144.11-6730	1422847
Düsenhalter außen	6.144.11-6870	1462040
Schutzdüse außen	6.144.11-6871-0xxx	Nennmaß bei Bestellung angeben
Düsenhalter innen	6.144.11-6880	1454331
Schutzdüse innen	6.144.11-6881-0xxx	Nennmaß bei Bestellung angeben
Rollenführung rechts	6.145.01-4620	1827790
Rollenführung links	6.145.01-4601	1827707
Innenrollenführung rechts	6.044.70-6550	1347241
Innenrollenführung links	6.044.70-6555	1378660
Prüfgutmelder extern	6.145.01-3901	1843290
Werkzeugsatz	6.144.11-6911	1454382
Kalibrierstäbe	6.144.12-9300	1665731
Signalsäule (rot-gelb-grün)	6.145.01-9901	1911422
Bedienungsanleitung deutsch	6.145.01-3 UA06/DE	1843222
<u>STANDARD KOMPONENTEN des Sensorsystems Ro 100</u>		
CIRCOFLUX DS Rotierkopf Ro 100, 10-100mm	6.145.01-4001	1820818
CIRCOFLUX DS Rotierkopf Ro 100, 15-105mm	6.145.02-4001	1831119
Prüfhebel Ro 100	6.044.70-6700	1378988
Prüfschuh Ro 100 HD, Spurbreite 4x7,5mm DIP-Array	6.145.01-7814	1942468
Prüfschuh Ro 100 HD, Spurbreite 6x7,5mm DIP-Array	6.145.01-7824	1946668
Prüfschuh Ro 100 HD, Spurbreite 4x10mm DIP-Array	6.145.01-7816	1946676
Prüfschuh Ro 100 HD, Spurbreite 6x10mm DIP-Array	6.145.01-7826	1946650
Prüfschuh Ro 100 HD, Spurbreite 4x12,5mm DIP-Array	6.145.01-7818	1942476
Prüfschuh Ro 100 HD, Spurbreite 6x12,5mm DIP-Array	6.145.01-7828	1942450
Prüfschuh Ro 100 LL, Spurbreite 4x7,5mm DIP-Array	6.145.01-7914	1951076
Prüfschuh Ro 100 LL, Spurbreite 6x7,5mm DIP-Array	6.145.01-7924	1951700
Prüfschuh Ro 100 LL, Spurbreite 4x10mm DIP-Array	6.145.01-7916	1951718
Prüfschuh Ro 100 LL, Spurbreite 6x10mm DIP-Array	6.145.01-7926	1951696
Prüfschuh Ro 100 LL, Spurbreite 4x12,5mm DIP-Array	6.145.01-7918	1951610
Prüfschuh Ro 100 LL, Spurbreite 6x12,5mm DIP-Array	6.145.01-7928	1951068
Prüfschuh Ro 100 Standard, Spurbreite 6x12,5mm	6.044.71-6751	1422197
Prüfschuh Ro 100 Standard, Spurbreite 4x10mm	6.044.71-6752	1413376
Prüfschuh Ro 100 Standard, Spurbreite 6x10mm	6.044.71-6754	1431080
Prüfschuh Ro 100 Standard, Spurbreite 4x12,5mm	6.044.71-6755	1414690
Prüfschuh Ro 100 Standard, Spurbreite 6x7,5mm	6.044.71-6756	1425170
Prüfschuh Ro 100 Standard, Spurbreite 4x7,5mm	6.044.71-6758	1525107
Wechselfeldjoch Robust	6.145.01-4301	1827197
Rollenführung rechts	6.145.01-4620	1827790
Rollenführung links	6.145.01-4601	1827707
Automatische Dimensionsverstellung	6.145.01-4802	1896393
Rollenführung links mit automatischer Dimensionsverstellung	6.145.01-4501	1821067
Rollenführung rechts mit automatischer Dimensionsverstellung	6.145.01-4511	1821075
Innenrollenführung rechts	6.044.70-6550	1347241
Innenrollenführung links	6.044.70-6555	1378660
Düsenhalter außen	6.144.11-6870	1462040
Schutzdüse außen	6.144.11-6871-0xxx	Nennmaß bei Be-

Düsenhalter innen	6.144.02-6880	stellung angeben 1251473
Schutzdüse innen	6.144.11-6881-0xxx	Nennmaß bei Be- stellung angeben
Absaugwannen Ro 100	6.144.03-6001-50	1690809
Prüfgutmelder extern	6.145.01-3901	1843290
Werkzeugsatz	6.044.71-6911	1386174
Kalibrierstäbe	6.144.12-9300	1665731
Signalsäule (rot-gelb-grün)	6.145.01-9901	1911422
Bedienungsanleitung deutsch	6.145.01-4 UA06/DE	1843001

STANDARD KOMPONENTEN des Sensorsystems Ro 130

CIRCOFLUX DS Rotierkopf Ro 130	6.145.03-5001	1878301
Prüfhebel Ro 130	6.145.01-5701	1848500
Tragrahmen Ro 130	6.145.01-5711	1848550
Prüfschuh Ro 130 HD, Spurbreite 4x7,5mm DIP-Array	6.145.01-7714	1946609
Prüfschuh Ro 130 HD, Spurbreite 6x7,5mm DIP-Array	6.145.01-7724	1946625
Prüfschuh Ro 130 HD, Spurbreite 8x7,5mm DIP-Array	6.145.01-7734	1946633
Prüfschuh Ro 130 HD, Spurbreite 10x7,5mm DIP-Array	6.145.01-7744	1942093
Prüfschuh Ro 130 HD, Spurbreite 4x10mm DIP-Array	6.145.01-7716	1946595
Prüfschuh Ro 130 HD, Spurbreite 6x10mm DIP-Array	6.145.01-7726	1946617
Prüfschuh Ro 130 HD, Spurbreite 8x10mm DIP-Array	6.145.01-7736	1946641
Prüfschuh Ro 130 HD, Spurbreite 4x12,5mm DIP-Array	6.145.01-7718	1946587
Prüfschuh Ro 130 HD, Spurbreite 6x12,5mm DIP-Array	6.145.01-7728	1939300
Prüfschuh Ro 130 LL, Spurbreite 4x7,5mm DIP-Array	6.145.01-7614	1951645
Prüfschuh Ro 130 LL, Spurbreite 6x7,5mm DIP-Array	6.145.01-7624	1951661
Prüfschuh Ro 130 LL, Spurbreite 8x7,5mm DIP-Array	6.145.01-7634	1951670
Prüfschuh Ro 130 LL, Spurbreite 10x7,5mm DIP-Array	6.145.01-7644	1951050
Prüfschuh Ro 130 LL, Spurbreite 4x10mm DIP-Array	6.145.01-7616	1951637
Prüfschuh Ro 130 LL, Spurbreite 6x10mm DIP-Array	6.145.01-7626	1951653
Prüfschuh Ro 130 LL, Spurbreite 8x10mm DIP-Array	6.145.01-7636	1951688
Prüfschuh Ro 130 LL, Spurbreite 4x12,5mm DIP-Array	6.145.01-7618	1951629
Prüfschuh Ro 130 LL, Spurbreite 6x12,5mm DIP-Array	6.145.01-7628	1951041
Prüfschuh Ro 130 Standard, Spurbreite 6x12,5mm	6.145.03-5742	1900242
Prüfschuh Ro 130 Standard, Spurbreite 8x7,5mm	6.145.03-5751	1876546
Prüfschuh Ro 130 Standard, Spurbreite 6x7,5mm	6.145.03-5741	1900234
Wechselfeldjoch Robust	6.145.01-5301	1874098
Rollenführung rechts	6.145.01-5611	1852701
Rollenführung links	6.145.01-5601	1854046
Automatische Dimensionsverstellung	6.145.01-5802	1896440
Rollenführung rechts mit automatischer Dimensionsverstellung	6.145.01-5511	1855212
Rollenführung links mit automatischer Dimensionsverstellung	6.145.01-5501	1855190
Innenrollenführung Ro 130	6.145.01-5650	1870254
Absaugwanne Prüfkopfseite	6.145.01-5630	1856227
Absaugwanne Übertragerseite	6.145.01-5640	1856715
Prüfgutmelder extern	6.145.01-3901	1843290
Werkzeugsatz	6.145.01-5911	1866150
Kalibrierstäbe	6.144.12-9300	1665731
Signalsäule (rot-gelb-grün)	6.145.01-9901	1911422
Bedienungsanleitung deutsch	6.145.01-5 UA06/DE	

STANDARD KOMPONENTEN des Sensorsystems Ro 180

CIRCOFLUX DS Rotierkopf Ro 180	6.145.01-6002	1903020
Prüfhebel Ro 180	6.145.01-6700	1855638
Tragrahmen Ro 180	6.145.01-6730	1953591
Prüfschuh Ro 180 HD, Spurbreite 4x7,5mm DIP-Array	6.145.01-7414	1953346
Prüfschuh Ro 180 HD, Spurbreite 6x7,5mm DIP-Array	6.145.01-7424	1953370
Prüfschuh Ro 180 HD, Spurbreite 4x10mm DIP-Array	6.145.01-7416	1953389

Prüfschuh Ro 180 HD, Spurbreite 6x10mm DIP-Array	6.145.01-7426	1953362
Prüfschuh Ro 180 HD, Spurbreite 4x12,5mm DIP-Array	6.145.01-7418	1953354
Prüfschuh Ro 180 HD, Spurbreite 6x12,5mm DIP-Array	6.145.01-7428	1953338
Prüfschuh Ro 180 LL, Spurbreite 4x7,5mm DIP-Array	6.145.01-7514	1953281
Prüfschuh Ro 180 LL, Spurbreite 6x7,5mm DIP-Array	6.145.01-7524	1953311
Prüfschuh Ro 180 LL, Spurbreite 4x10mm DIP-Array	6.145.01-7516	1953320
Prüfschuh Ro 180 LL, Spurbreite 6x10mm DIP-Array	6.145.01-7526	1953303
Prüfschuh Ro 180 LL, Spurbreite 4x12,5mm DIP-Array	6.145.01-7518	1953290
Prüfschuh Ro 180 LL, Spurbreite 6x12,5mm DIP-Array	6.145.01-7528	1953273
Wechselfeldjoch Robust	6.145.01-4301	1827197
Hilfszentriervorrichtung	6.750.01-6531	1574582
Werkzeugsatz	6.044.08-6911-01	1289390
Kalibrierstäbe	6.144.12-9300	1665731
Signalsäule (rot-gelb-grün)	6.145.01-9901	1911422
Bedienungsanleitung deutsch	6.145.01-6 UA06/DE	1836862

Zur Lösung Ihrer speziellen Probleme wenden Sie sich bitte an:

Institut Dr. Foerster GmbH & Co. KG
Division TS Halbzeug-Prüfung
In Laisen 70
72766 REUTLINGEN
DEUTSCHLAND
Telefon +49 7121 140-272
Telefax +49 7121 140-459
ts@foerstergroup.de
www.foerstergroup.de



Änderungen bezüglich Angaben
und Abbildungen vorbehalten

Bestell-Nr. 190 123 0
Ausgabe 02/2010
Autor Urban

© Eingetragenes Warenzeichen
© Copyright Institut Dr. Foerster
GmbH & Co. KG