

水理計測のパイオニア

**KENEK**

ハンディタイプ

# 電磁流速計

表示部 MODEL

VE20

検出部 MODEL

VET-200-10PII

流速計測

## 軽量化とシンプルさを 追求した電磁流速計！



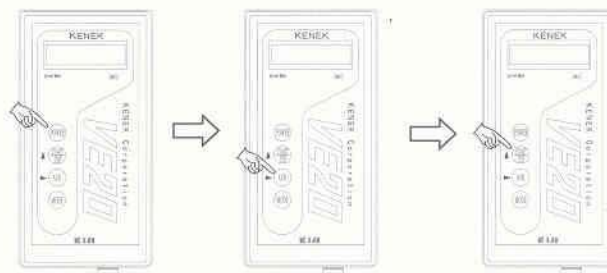
オートゼロ機能を追加し  
ますます使いやすくなりました。

本体部、検出部共に重量500gにも  
満たない軽さ！  
持ち運びに便利です。

保護パイプは、延長パイプにもなる  
ステンレス製です。

操作はこれだけ！！

- ① 電源 ON    ② 平均時間設定    ③ 測定スタート



※静水中にてゼロ調整を行ってください。

### オプション (有償)

ケーブル延長 (最大10m)  
ロッド部への目盛  
測桿棒 (LT-19AE・LT-19B・T-12AE)

### 付属品

単三乾電池	4本
取扱説明書	1部
ストラップ	1本
社内流速試験成績書	1部
保護パイプ (L=350mm)	1本

株式会社 ケネック

KENEK

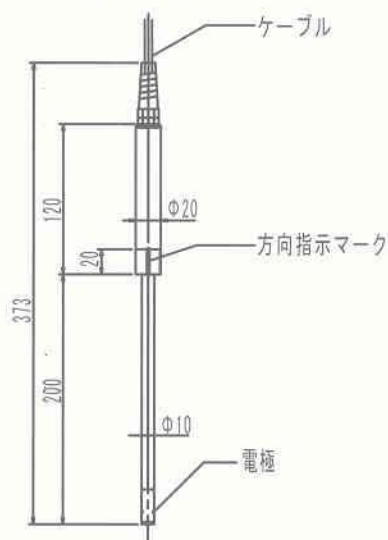
## [標準仕様]

### 本体部：VE20

測定方向	一軸一方向
測定範囲	0～+2 m/s
測定レンジ	オートレンジ切換 (0～1m/s/1～2m/s)
測定精度	0～1m/s: ±2cm/s・1～2m/s: ±4cm/s
雑音	流速換算値にて±5mm/s
応答時間	0.5秒
平均時間	1, 3, 5, 10, 20, 40, 60秒 (AVR. キーを押す毎に切換)
表示器	LCD4桁(流速表示 000.0cm/s)
使用環境範囲	0～+40℃、20～80%RH (但し結露を除く)
電源	単三乾電池4本
連続使用時間	新品乾電池アルカリ乾電池にて16時間
オートパワーオフ	5分間キー操作をしない場合
寸法	100W×195H×45Dmm (突起物含まず)
重量	約450g (乾電池含む)
構造	防滴構造



### 検出部

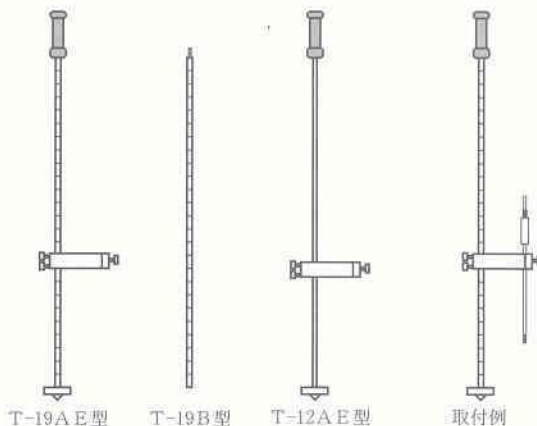


### 検出部：VET-200-10PⅡ

使用水質	水道水、工業用水、雨水、
防水耐圧	水深耐圧20m (約200kPa)
使用水温範囲	0～+40℃ (但し凍結を除く)
寸法	全長約380mm 検出部Φ10mm
重量	約430g
接続ケーブル	直付けケーブル 2m 標準

### 測桿棒の使用でもっと楽々計測

- T-19AE型 太さφ19mm、長さ1m、  
握り・棘ノコつき、収納袋付き
- T-19B型 太さφ19mm、長さ1m、  
握りなし、延長棒として  
T-19AEにつなげられます
- T-12AE型 太さφ12mm、長さ1m  
握り・棘ノコつき、収納袋付き



※ 製品改良のため、本カタログの記載内容は断り無く変更することがありますのでご了承願います。CAT NO. 070125

## 株式会社ケネック

〒196-0021 東京都昭島市武蔵野武蔵野2-8-1  
TEL:042-544-1011 FAX:042-544-4748  
http://www.kenck.co.jp E-mail:sales@kenck.co.jp